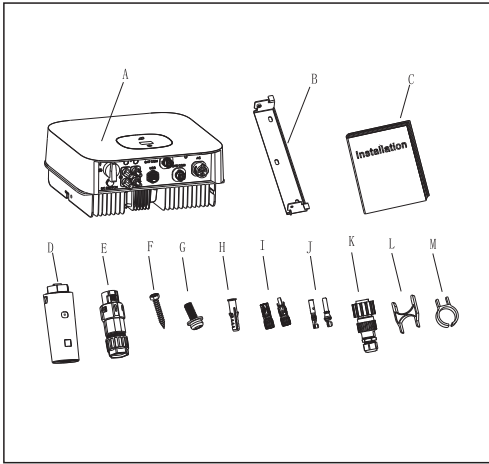


1. 概述



对象	描述	数量
A	逆变器	1
B	安装支架	1
C	快速指南	1
D	采集器 (可选)	1
E	SYS COM端口信号连接器	1
F	自攻螺钉	3
G	安全螺丝	1

H	塑料膨胀管	3
I	PV+/PV- 端子	2/2
J	PV+/PV- 金属端子	2/2
K	交流连接器	1
L	信号连接器卸载工具	1
M	PV 端子拆卸工具	1

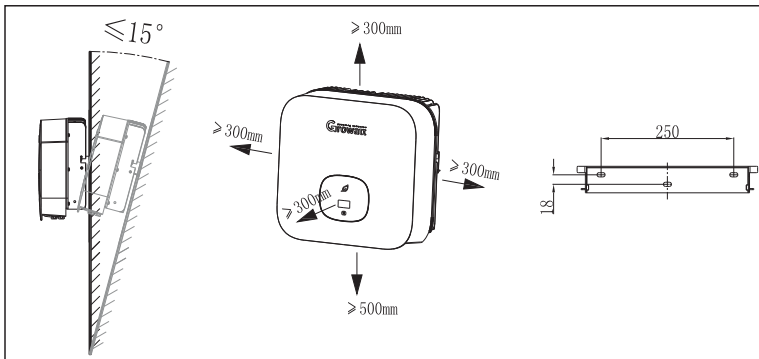
⚠注意:

在安装设备之前, 请对照包装清单检查包装箱所含货物是否齐全完好。如果发现任何损坏或缺少任何组件, 请与经销商联系。

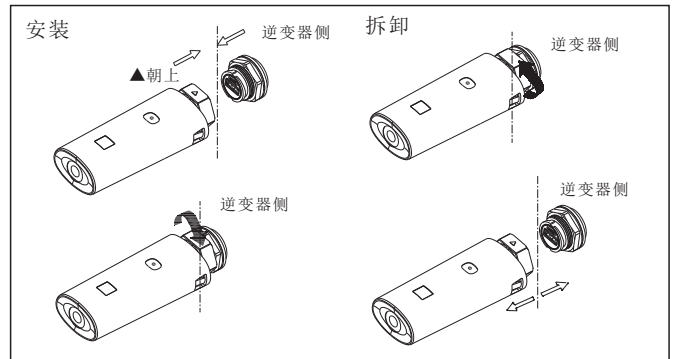
2. 设备安装

2.1 安装要求

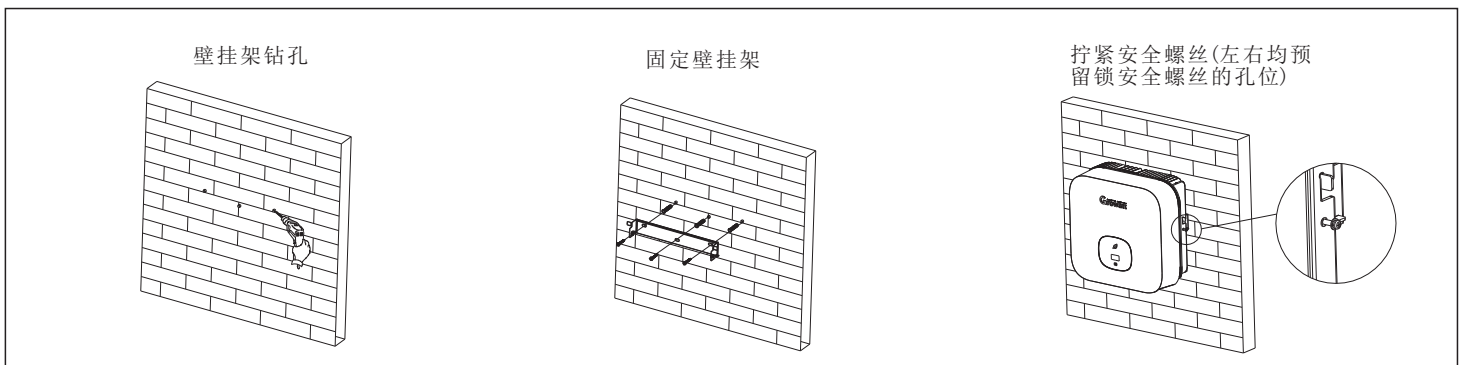
安装角度和空间尺寸



2.3 安装拆卸采集器

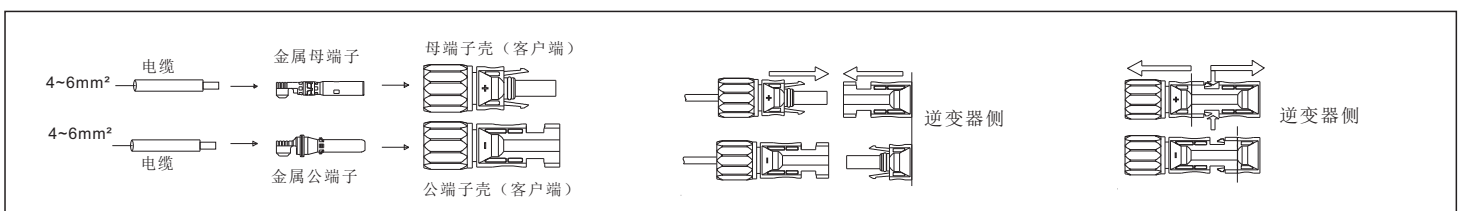


2.2 安装壁挂架和MIN 2500-6000 TL-X

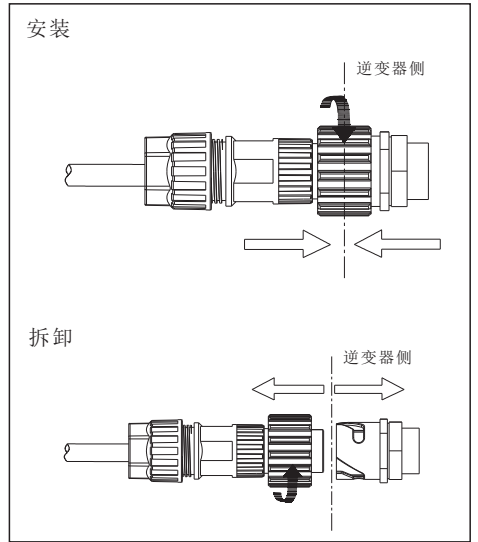
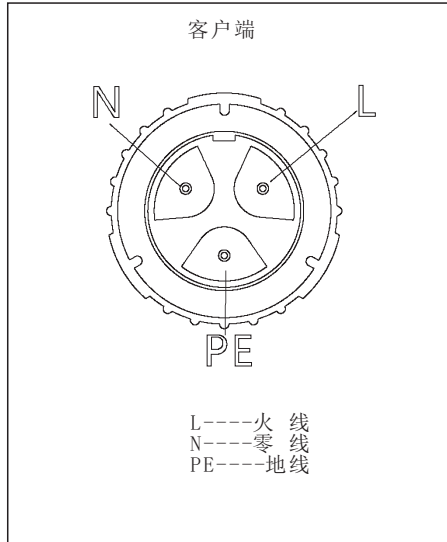
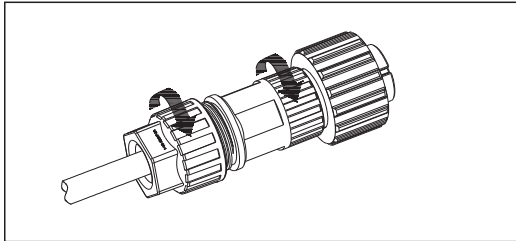
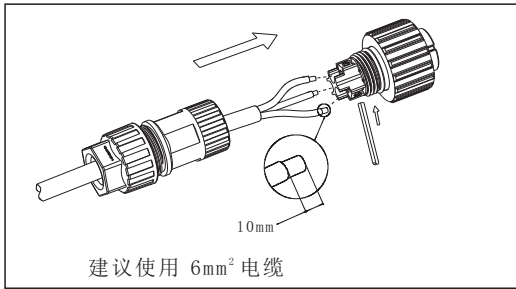


3. 线缆连接

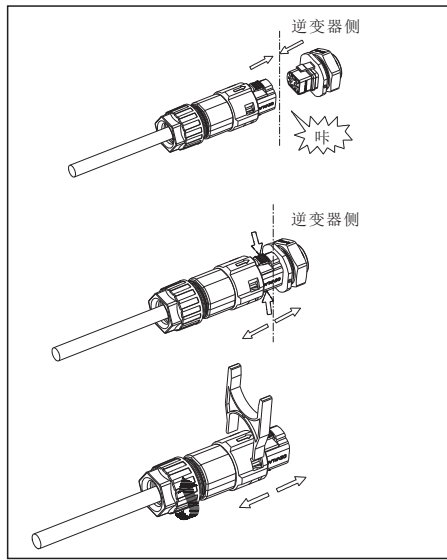
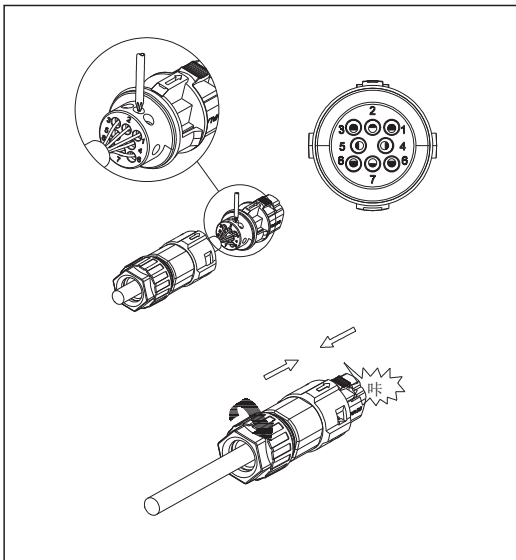
3.1 安装DC输入线



3.2 安装交流输出线



3.3 安装信号线



SYS COM 端口引脚定义

序号	定义	描述
1	+12V	电源 (小于2W)
2	COM	
3	RS485A1	连接第三方监控设备
4	RS485B1	
5	CT+	连接防逆流CT
6	CT-	
7	RS485A2	连接防逆流智能电表
8	RS485B2	

4. 触摸按键操作

触摸方式	定义	
单次	切换显示界面或者当前数字加1	
连续两次	进入设置状态或者确定	
连续三次	退回上一级显示界面	
长按5S	当前数据恢复初始值	



扫描二维码
下载说明书



扫描二维码
关注公众号

深圳古瑞瓦特新能源股份有限公司
 深圳市宝安区石岩街道光辉路28号加域工业区B栋
 电话: 400-931-3122
 邮箱: service@ginverter.com
 网站: www.growatt.com
 GR-UM-149-B-00