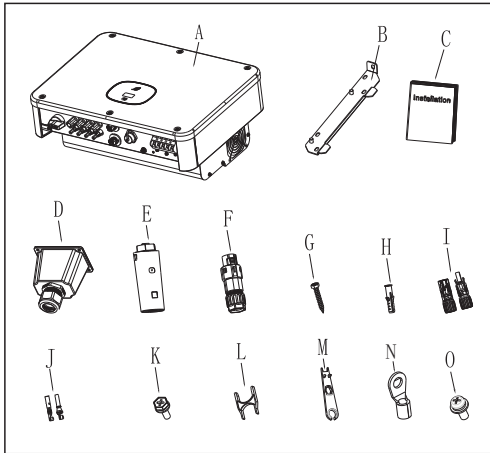


# MID 17-25KTL3-X

## 快速安装指南

### 1. 概述



对象	描述	数量
A	逆变器	1
B	壁挂架	1
C	快速指南	1
D	AC防水罩	1
E	数据采集器 (可选)	1
F	COM端口信号连接器	1
G	自攻螺钉	4
H	塑料膨胀管	4

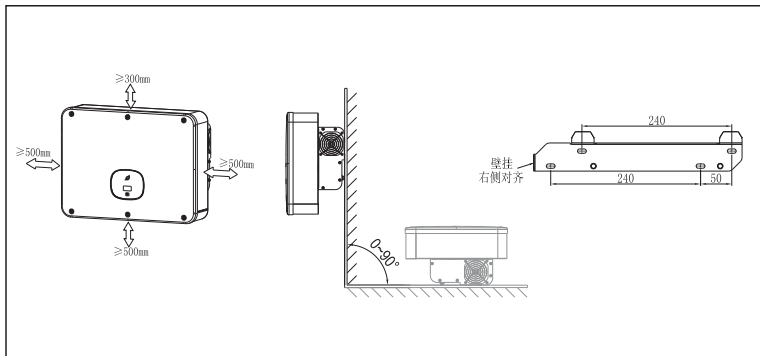
I	PV+/PV- 端子 (25k机型5/5PCS)	4/4
J	PV+/PV- 金属端子 (25k机型5/5PCS)	4/4
K	安全螺钉	1
L	信号连接器卸载工具	1
M	PV 端子拆卸工具	1
N	14-6 O型端子	6
O	固定AC防水罩M4*10螺钉	4

**注意:**  
在安装设备之前, 请对照包装清单检查包装箱所含货物是否齐全完好。如果发现任何损坏或缺少任何组件, 请与经销商联系。

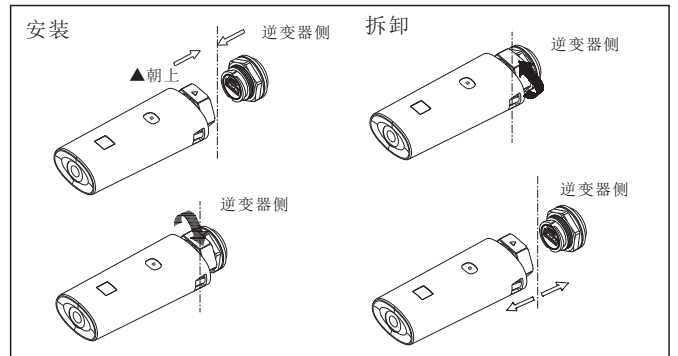
### 2. 设备安装

#### 2.1 安装要求

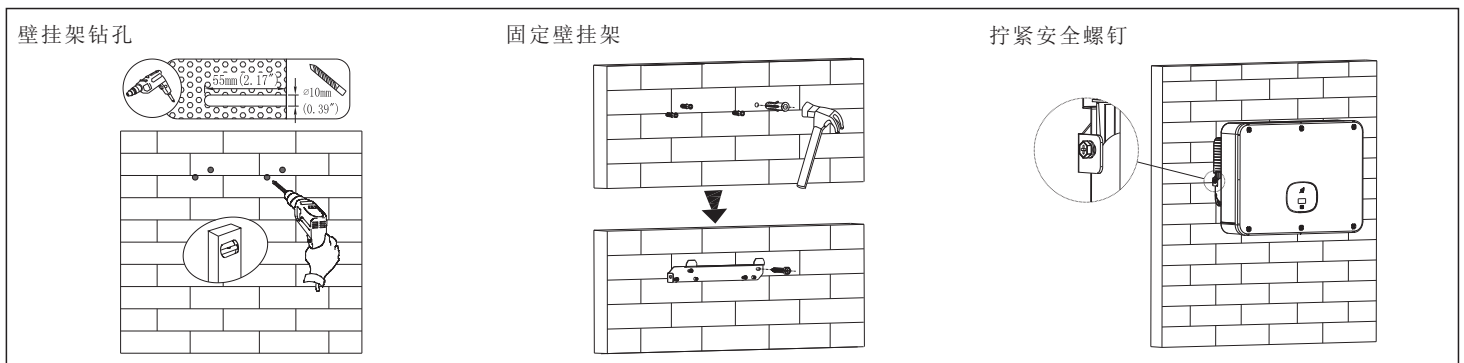
安装角度和空间尺寸



#### 2.3 安装拆卸采集器

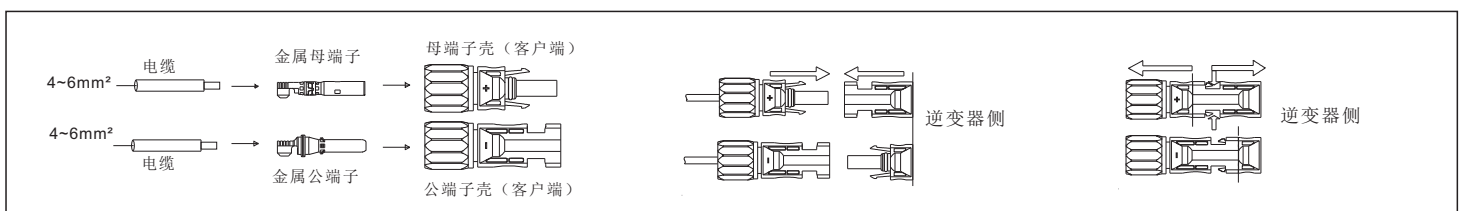


#### 2.2 安装壁挂架和MID 17-25KTL3-X

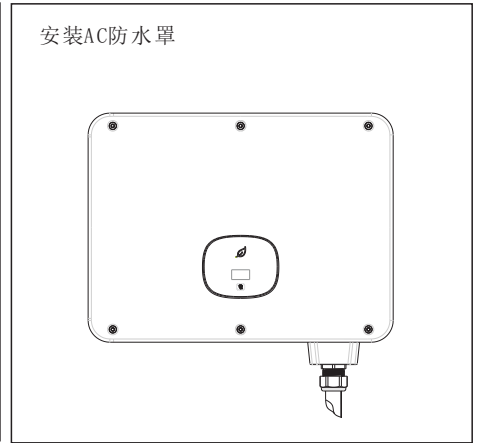
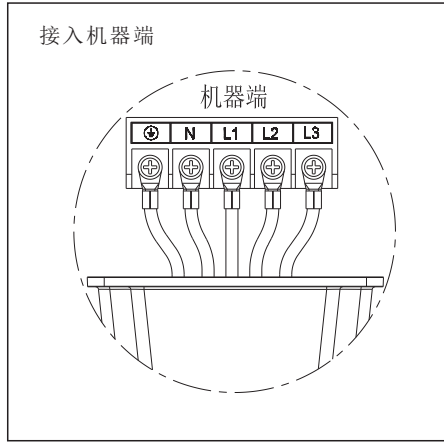
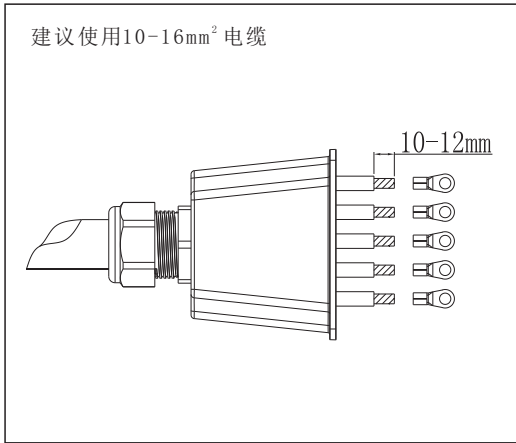


### 3. 线缆连接

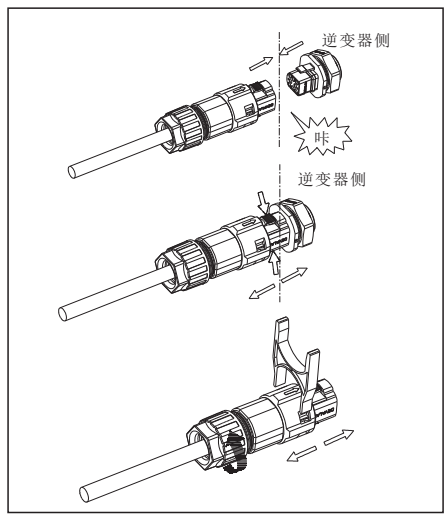
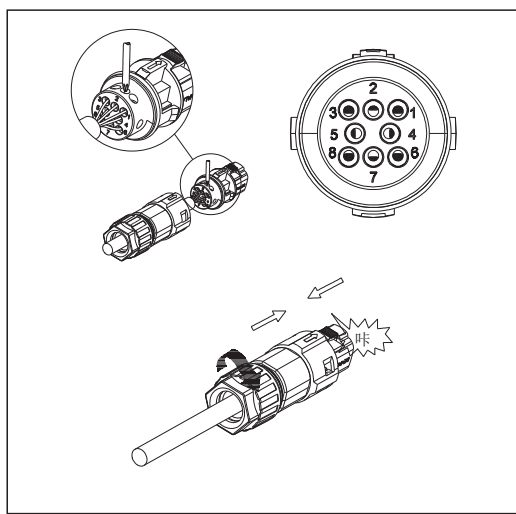
#### 3.1 安装DC输入电源线



### 3.2 安装交流输出电源线



### 3.3 安装信号线



COM 端口引脚定义

序号	定义	描述
1	干结点+	外接干结点
2	干结点-	
3	RS485A1+	连接第三方监控设备
4	RS485B1-	
5	RS485A2+	连接防逆流智能电表
6	RS485B2-	

## 4. 触摸按键操作

触摸方式	定义	
单次	切换显示界面或者当前数字加1	
连续两次	进入设置状态或者确定	
连续三次	退回上一级显示界面	
长按5S	当前数据恢复初始值	



扫描二维码  
下载说明书



扫描二维码  
关注公众号