

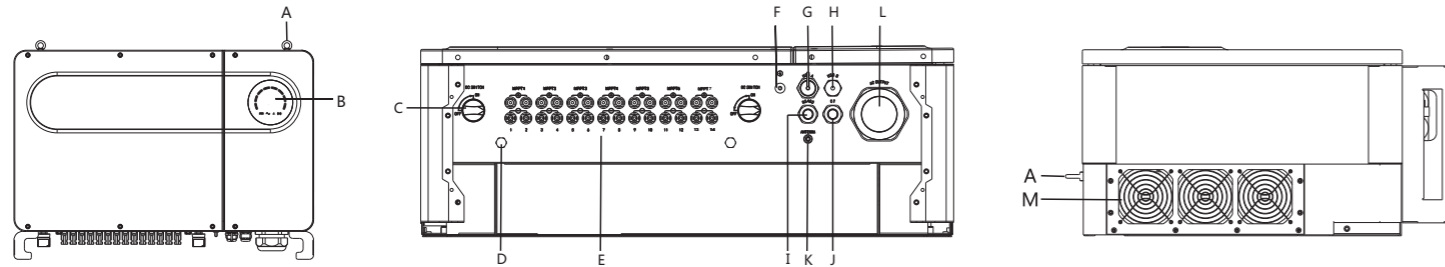
# MAX 50-100KTL3 LV/MV

## 快速安装指南



### 1. 概述

#### 1.1 外观说明

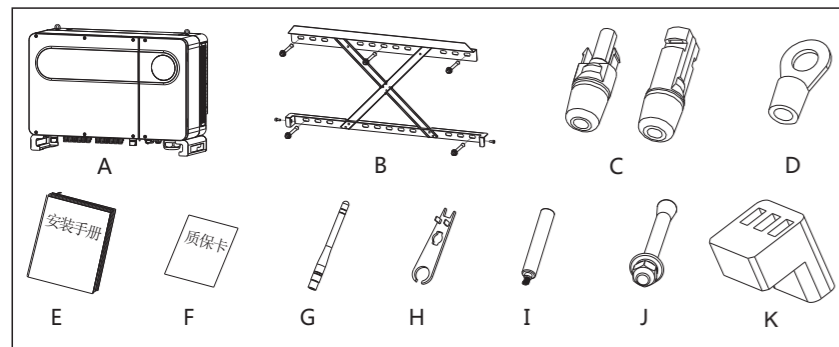


- A. 吊环
- B. LED
- C. 直流开关
- D. 透气阀
- E. PV接线板
- F. 安全接地螺丝
- G. USB\_A接口
- H. USB\_A接口 (可选)
- I. RS485接线口防水头
- J. 外部CT接口 (可选)
- K. 天线接线口 (可选)
- L. AC接线口防水头
- M. 外部风扇

#### 1.2 拆箱检查

步骤1 在打开逆变器包装之前, 请检查外包装是否损坏。  
 步骤2 打开包装后, 请检查逆变器外观是否损坏或者缺少配件。

MAX系列逆变器配件图如下:

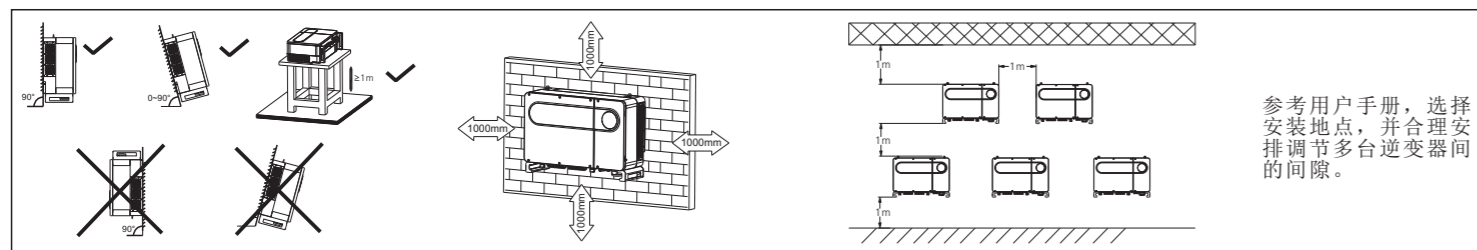


编号	描述	数量
A	光伏逆变器	1
B	壁挂架	1
C	PV+端子/PV-端子	14/14
D	AC压线端子	5
E	安装手册	1
F	质保卡	1
G	天线	1
H	拆PV端子工具	1
I	搬运手柄 (可选)	2
J	壁挂螺丝	5
K	RS 485端子	2

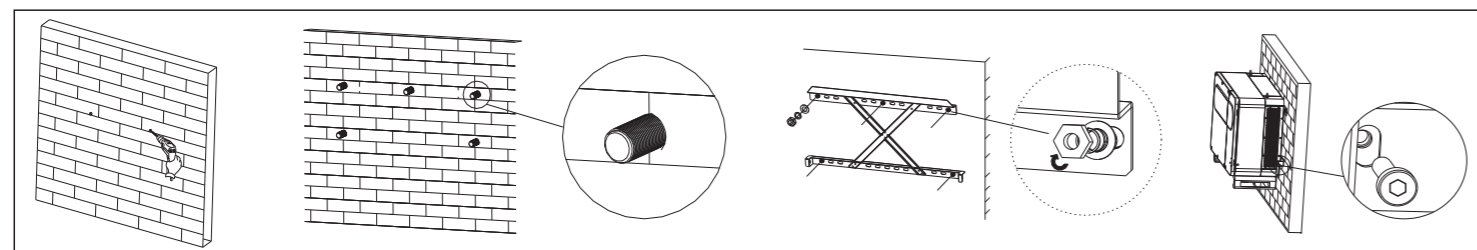
- 注意**
- 在任何情况下, 本手册都不可取代用户手册以及产品上的安全指示与说明。
  - 安装设备前请详细阅读用户手册, 了解产品信息及安全注意事项。

### 2. 安装

#### 2.1 安装要求



#### 2.2 壁挂安装



注意: 请选择厚度为100mm以上的墙体, 使用φ10的钻头在壁挂架安装孔位钻出60mm深度的孔。

### 3. 电气连接

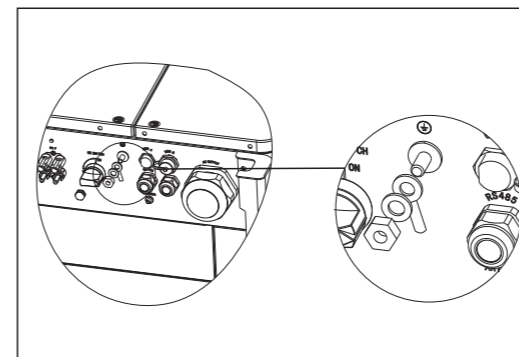
根据实际应用场景, 请用户自备对应线缆。

序号	电气名称	类型	需求 (铜线)	需求 (铝线)
1	地线	单根多芯黄绿线	横截面积25mm <sup>2</sup>	横截面积30mm <sup>2</sup>
2	AC输出线	单根多芯铜线	横截面积35~50mm <sup>2</sup>	横截面积70~95mm <sup>2</sup>
3	PV输入线	单根多芯铜线	横截面积4~6mm <sup>2</sup>	/

**危险** 逆变器导电部分可能存在较高的电压会造成电击事故。因此在对逆变器进行任何安装工作时, 务必确保逆变器的AC和DC侧已断电。

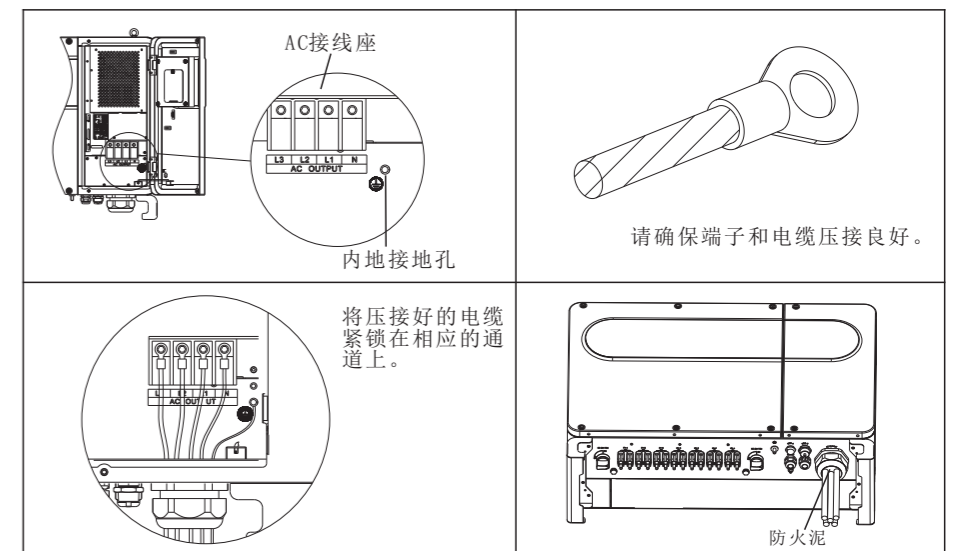
若线缆直径与所配端子不符, 或者线缆为铝线, 请联系我司售后人员。

#### 3.1 保护接地接线



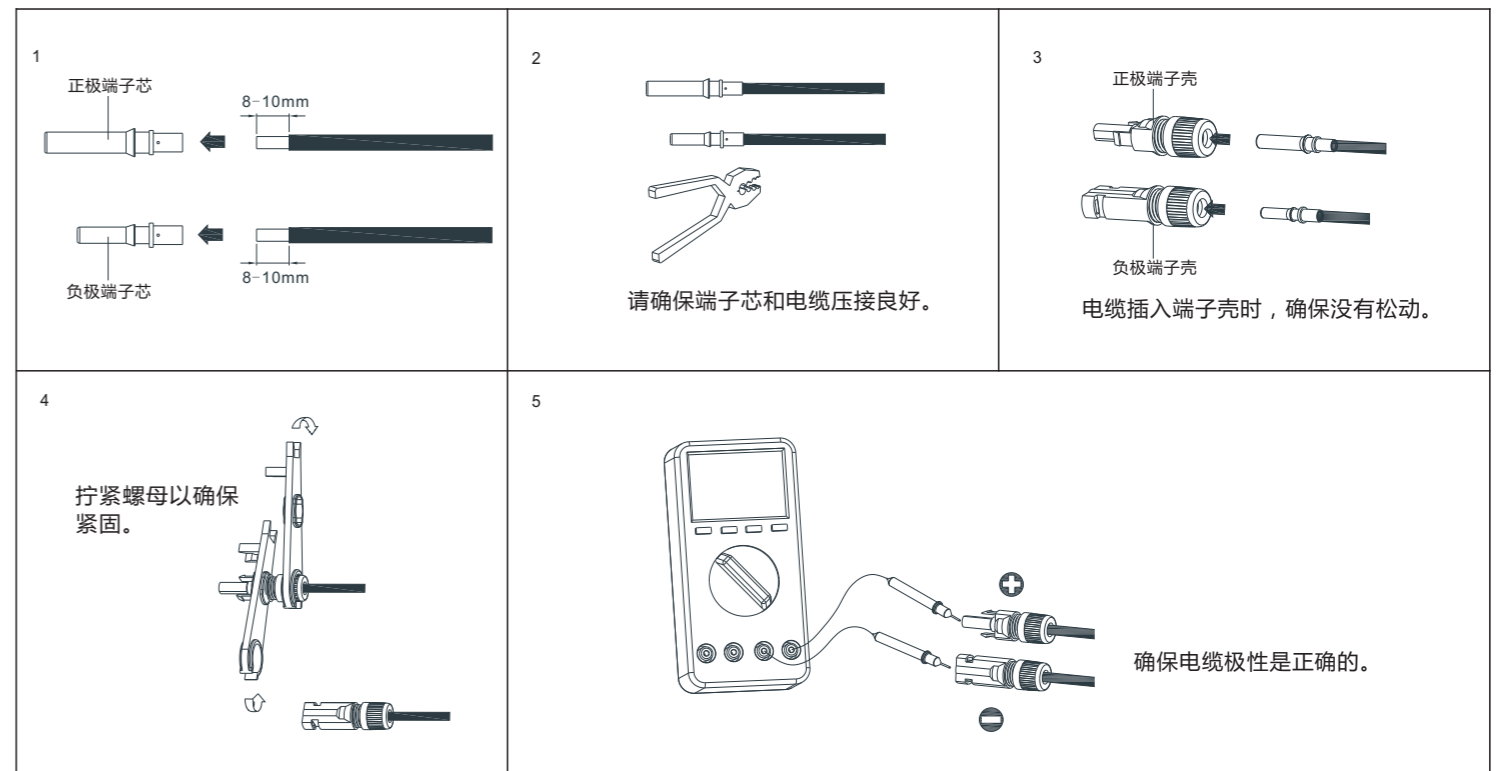
- 严禁将N线作为保护地线连接到机箱上, 否则可能导致电击危险。
- 交流输出接口的PE仅作为保护地的等电位连接点, 不能替代机箱外壳的保护接地点使用。

#### 3.2 交流接线

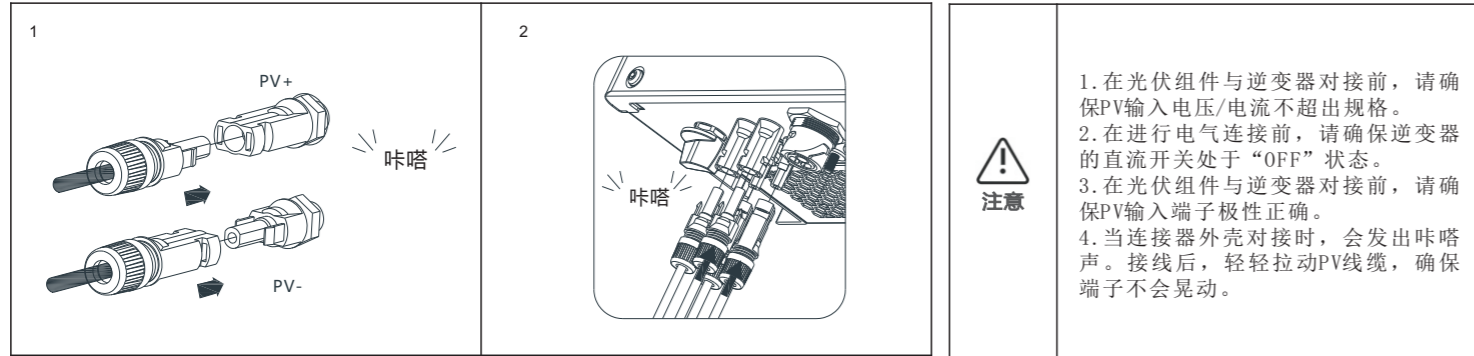


#### 3.3 直连接线

##### 3.3.1 PV输入端子安装

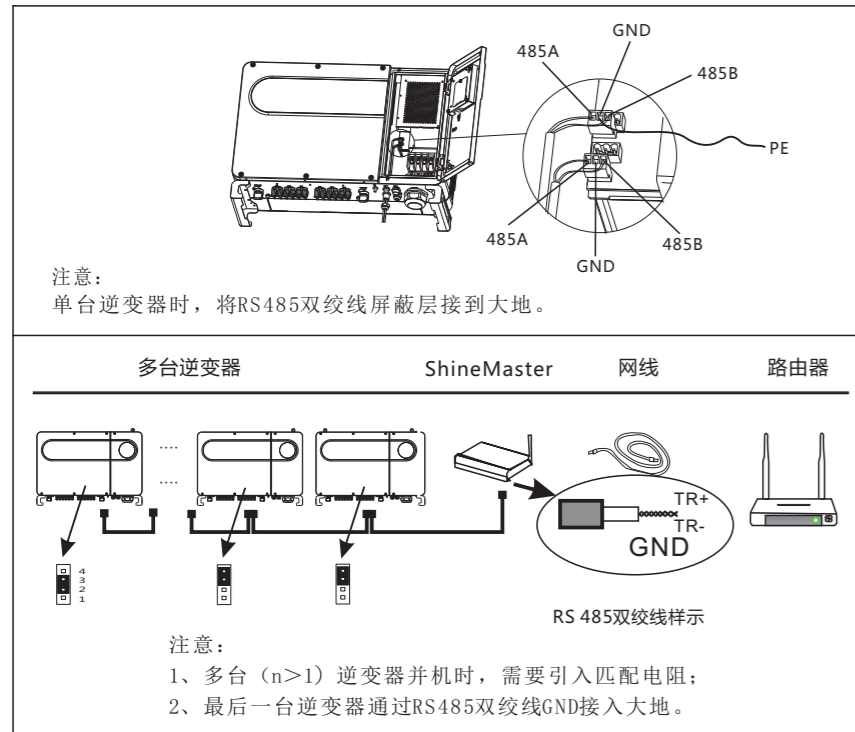


### 3.3.2 PV输入端子连接



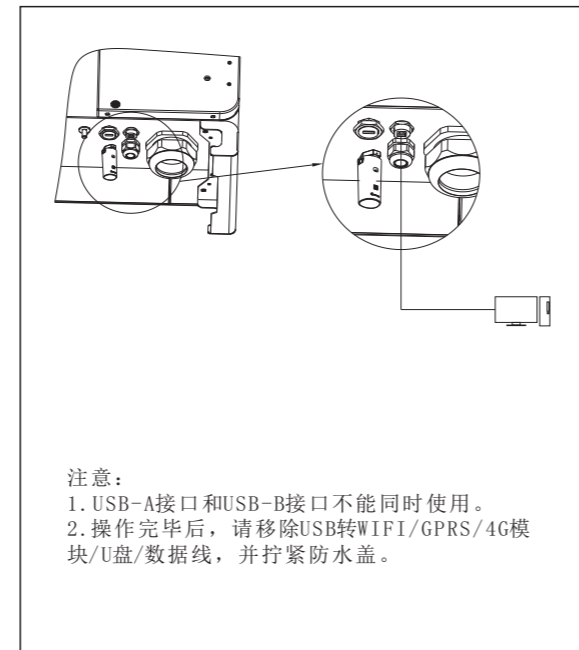
### 3.4 通讯连接

#### 3.4.1 RS485



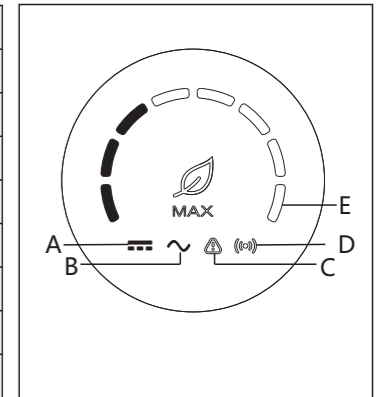
#### 3.4.2 USB接口

1. USB-A接口可用于连接USB转WIFI/GPRS/4G模块或U盘。
2. USB\_B接口可通过USB方口数据线与PC连接通讯。



步骤3 观察逆变器LED指示灯, 查看逆变器运行状态。

指示灯	功能	状态	指示说明
A	PV电压指示灯	绿灯常亮	PV电压 $\geq 250V$
B	AC电压指示灯	绿灯常亮	有AC电压
		绿灯闪烁	逆变器并网倒计时/故障状态
C	告警/故障指示灯	红灯慢闪	逆变器告警
		红灯常亮	逆变器故障
D	通讯指示灯	绿灯常亮	逆变器正常通讯
E	功率指示灯	绿灯亮	每个灯光柱显示相应的输出功率
	故障码指示灯	绿灯常亮	详细故障码, 请参考说明书



## 4. 通电运行

### 4.1 在启动逆变器之前, 需要确保所有的安装及连接操作已完成

序号	验收标准	序号	验收标准
1	逆变器安装正确且牢固可靠。	4	交流线、直流线、通讯线和地线均连接正确且牢固可靠。
2	GPRS/4G天线安装正确且牢固可靠。	5	与逆变器连接的所有开关均处于“OFF”状态。
3	线缆布置合理, 满足用户要求。	6	安装空间合理, 环境干净整洁, 无施工遗留物。

### 4.2 系统上电

- 步骤1 闭合逆变器与电网之间的交流开关。
- 步骤2 将逆变器机箱底部的两个“DC SWITCH”置于“ON”状态。



扫描二维码  
下载说明书



扫描二维码  
关注公众号

深圳古瑞瓦特新能源股份有限公司  
深圳市宝安区石岩街道光辉路28号加城工业区B栋  
电话: 400-833-9981  
邮箱: service@ginverter.com  
网站: www.growatt.com  
GR-UM-166-B-00