

单相多功能导轨式电能表

SDM230 系列: SDM230-Modbus

安装使用说明书 V1.0



浙江东鸿电子科技有限公司

声明

版权所有，未经本公司之书面许可，此手册中任何段落，章节内容均不得被摘抄、拷贝或以任何形式复制、传播，否则一切后果由违者自负。

本公司保留一切法律权利。

本公司保留对本手册所描述之产品规格进行修改的权利，恕不另行通知。订货前，请联系本公司或当地代理商以获悉本产品的最新规格。

目录

SDM230-Series

第一章 产品概述	
1.1 产品简介	1
1.2 产品特点	1
1.3 应用场景	1

SDM230-Modbus

第二章 技术规格参数	
2.1 技术参数	1
2.2 测量精度	2
2.3 RS485 通讯	2
2.4 性能标准	2
2.5 外形及安装尺寸	3
2.6 接线图	3

第三章 操作说明

3.1 面板指示及按键操作说明	4
3.1.1 面板指示	4
3.1.2 按键定义	4
3.2 测量参数	4
3.3 基础设置	8

第四章 通讯指南	12
----------	----

SDM230-Series

第一章. 产品概述

1.1 产品简介

SDM230-Series 多功能导轨电表应用于单相两线电网, 能准确测量各种重要电力参数: 电压, 电流, 功率, 频率, 有功电量, 无功电量, 正向电量, 反向电量等, 适用于实时电力监控系统, 具有多功能, 多用途, 高稳定性和长寿命等特点。

SDM230Modbus/ SDM230Pulse/SDM230-2T 配备 2 路脉冲输出, 脉冲常数、脉宽、输出单位均可设置。其中 SDM230Modbus/SDM230-2T 带 1 路 RS485 通讯接口, 具有 RS485 高速通讯功能, 支持最高通讯速率 9600bps, 是电力能源监控的理想选择。

1.2 产品特点

- 最大 100A 直接接入
- 多功能测量, 显示可滚动设置
- 可通讯接入 AMR, SCADA 系统中(SDM230Modbus/ SDM230-2T)
- 2 个费率自由切换 (SDM230-2T)
- 可清零电量显示
- 白色背光液晶显示, 方便数据读取
- 标准导轨式安装

1.3 应用场景

SDM230 系列是针对电力系统、公用设施、工业应用及住宅等电力监控需求而设计的多功能电力仪表, 可应用于交流充电桩, 太阳能光伏等场合, 其完备的通讯功能使之非常适合于各实时电力监控系统。SDM230-2T 配有 2 个费率, 通过外部电压信号实现切换, 为结算和分析提供基本数据。

SDM230-Pulse:

第二章. 技术规格参数

2.1 技术参数

- ◆ 输入电压: 额定值: 230V AC
工作电压范围: $\pm 20\%$ 的额定值
测量形式: 有效值
- ◆ 输入电流: 额定值: 10A
最大电流: 100A
短时过流: 30 倍最大电流持续 0.01 秒
- ◆ 输入频率: 额定值: 50/60Hz
输入频率范围: 45-65 Hz
- ◆ 耐压能力: 交流耐压 4KV/1min
脉冲耐压 6kV - 1.2 μ S waveform

- ◆ 功耗: $\leq 2W$.
- ◆ 脉冲输出1: 可设置 (详见操作说明)
- ◆ 脉冲输出2: 固定 1000imp/kWh
- ◆ 显示: LCD带白色背光
- ◆ 最大读数: 9999999 kWh

2.2 测量精度

- ◆ 电压: 0.5%
- ◆ 电流: 0.5%
- ◆ 频率: 0.2%
- ◆ 功率因素: 1%
- ◆ 有功功率: 1%
- ◆ 无功功率: $\pm 1\%$
- ◆ 视在功率: $\pm 1\%$
- ◆ 有功电度: Class1
- ◆ 无功电度: Class2

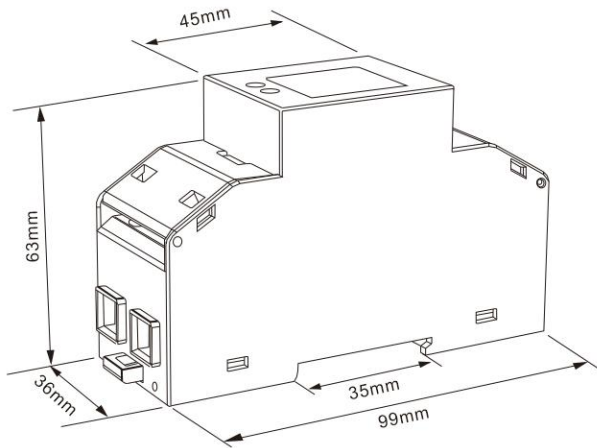
2.3 RS485 通讯

- ◆ 总线类型: RS485
- ◆ 通讯协议: Modbus RTU (默认) / DL/T645-2007
- ◆ 波特率: 1200/2400 (默认) /4800/9600bps
- ◆ 地址范围: 1-247
- ◆ 总线负载: 64pcs
- ◆ 通讯距离: 1000m
- ◆ 奇偶性: EVEN (默认) /ODD/NONE
- ◆ 数据位: 8
- ◆ 停止位: 1

2.4 性能标准

- ◆ 运行湿度: $\leq 90\%$
- ◆ 存储湿度: $\leq 95\%$
- ◆ 运行温度: $-25^{\circ}C \sim +55^{\circ}C$
- ◆ 存储温度: $-40^{\circ}C \sim +70^{\circ}C$
- ◆ 国际标准: GB-T 17215/ IEC62053-21/ EN50470-1/3
- ◆ 精度等级: Class 1.0
- ◆ 安装类别: CAT II
- ◆ 防护等级: IP51 (室内)
- ◆ 绝缘等级: II
- ◆ 海拔高度: $\leq 2000m$

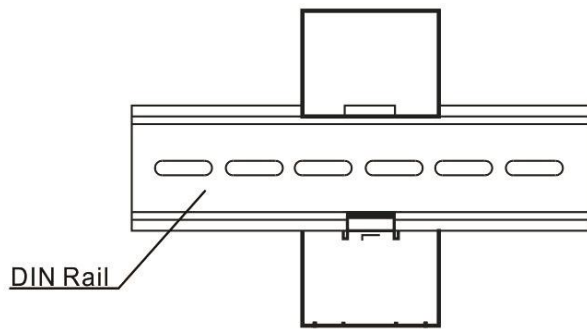
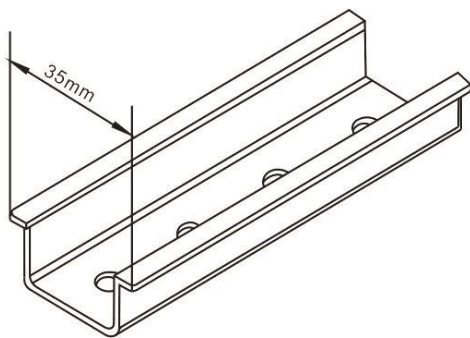
2.5 外形及安装尺寸



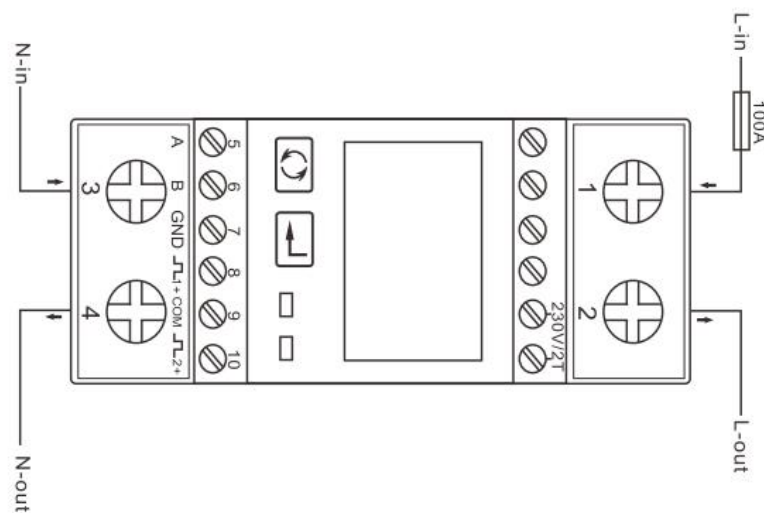
高度：63 mm

宽度：36 mm

长度：99 mm



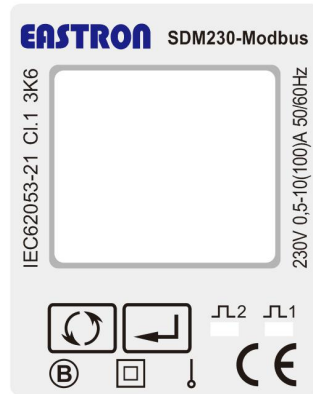
2.6 接线图



第三章. 操作说明

3.1 面板指示及按键操作说明



3.1.1 面板指示



正确接线后，接通电源即进入正常测量状态，屏幕显示如下：

第一屏	上电全屏显示
第二屏	显示软件版本
第三屏	显示通讯地址
第四屏	显示波特率
第五屏	显示总电量（最终默认显示屏）

3.1.2 按键定义：







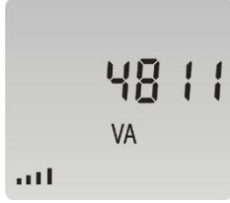
	<ul style="list-style-type: none"> ◆ 测量模式下，短按：切换显示屏幕； ◆ 设置模式下：短按：切换同级菜单或个位数的增加；长按：返回上一级菜单。
	<ul style="list-style-type: none"> ◆ 测量模式下，短按：解锁/上锁，通讯设置功能；长按：进入设置模式； ◆ 设置模式下，短按：移动光标（光标即设置状态下正在闪烁的数字位）；长按：菜单项目的选择确认和参数的修改确认。

3.2 测量参数

通过按键可查看：


总有功电量→正向有功电量→反向有功电量→可清零有功电量→总无功电量→正向无功电量→反向无功电量→可清零无功电量→最大有功功率需量→电压→电流→有功功率→无功功率→视在功率→功率因素→频率→脉冲常数→表的通讯地址→波特率→持续运行时间

页面	显示	描述
1		总有功电量 例如:70.00kWh
2		正向有功电量 例如: 50.00kWh
3		反向有功电量 例如: 20.00kWh
4		可清零总有功电量
5		总无功电量 例如: 10.00kVarh
6		正向无功电量 例如: 5.00kVarh
7		反向无功电量 例如: 5.00kVarh

8		可清零总无功电量
9		最大有功功率需量 例如: 6930W
10		电压 例如: 229.8V
11		电流 例如: 30.156A
12		有功功率 例如: 4700W
13		无功功率 例如: 1030Var
14		视在功率 例如: 4811VA

15		功率因素 例如: 1.000
16		频率 例如: 49.99Hz
17		脉冲常数 例如: 1000
18		表的通讯地址 例如: 001
19		波特率 例如: 9600
20		持续运行时间

3.3 基础设置

长按 “” 三秒进入设置模式：

页面	显示	描述
1		设置成功，显示：good
2		设置失败，显示：err
3		密码 进入设置界面要求输入密码 默认密码：1000
4		通讯地址 默认通讯地址：001 通讯地址范围：001~247
4-1		按  进入通讯地址设置界面，当前字符闪烁。然后，按  选择新通讯地址。最后，长按  确认设置。
5		波特率 默认波特率：2400bps 波特率范围：1200, 2400, 4800, 9600bps.
5-1		按  进入波特率设置界面，当前字符闪烁。然后，按  选择新的波特率。最后，长按  确认设置。

6		停止位 默认: None 可选: None, Even, Odd
6-1		按  进入停止位设置界面，当前字符闪烁。然后，按  选择新的停止位 最后，长按  确认设置。
7		脉冲输出 默认: kWh (总有功电量) 可选: kWh / KVarh / Imp. Kwh / Exp.kWh / Imp.kVarh / Exp.kVarh
7-1		按  进入脉冲输出设置界面，当前字符闪烁。再按  选择新的脉冲输出模式。最后，长按  确认设置。
8		脉冲常数 默认: 1000 可选: 1000 / 100 / 10 / 1
8-1		按  进入脉冲常数设置界面，当前字符闪烁。然后，按  选择新的脉冲常数。最后，长按  确认设置。
9		脉宽 默认: 100mS 可选: 200 / 100 / 60ms

9-1		<p>按  进入脉宽设置界面，当前字符闪烁。然后，按  选择新的脉宽。最后，长按  确认设置。</p>
10		<p>需量周期 默认: 15 minutes 可选: 0 / 5 / 10 / 15 / 20 / 30 / 60</p>
10-1		<p>按  进入需量周期设置界面，当前字符闪烁。然后，按  选择新的需量周期。最后，长按  确认设置。</p>
11		<p>自动轮显时间 默认: 0 S （不自动翻页） 可选: 0 ~ 30S</p>
11-1		<p>按  进入轮显时间设置界面，当前字符闪烁。再按  选择新的自动轮显时间。最后，长按  确认设置。</p>
12		<p>背光持续时间设置（单位：分） 默认: 60 分 可选: 0（背光长亮）/5/10/20/30/60</p>
12-1		<p>长按  进入设置，按  选择新的背光持续时间。最后长按  确认设置。</p>

13		<p>重置 长按  进入重置界面</p>
13-1		<p>有功功率最大需量重置 长按  键确认重置</p>
13-2		<p>可清零电量重置 长按  键确认重置操作</p>
14		<p>密码 默认: 1000</p>
14-1		<p>按  进入密码设置界面，当前字符闪烁。然后，按  选择新的密码 最后，长按  确认设置。</p>

第四章. 通讯指南

功能码	行为
04	读取输入寄存器

地址	输入寄存器			寄存器首地址	
	数据	单位	数据类型	高字节	低字节
30001	电压	Volts	Float	00	00
30007	电流	Amps	Float	00	06
30013	有功功率	Watts	Float	00	0C
30019	视在功率	VA	Float	00	12
30025	无功功率	VAr	Float	00	18
30031	功率因素	无	Float	00	1E
30037	L1 电压电流夹角	Degree	Float	00	24
30071	频率	Hz	Float	00	46
30073	正向有功电度	kWh	Float	00	48
30075	反向有功电度	kWh	Float	00	4A
30077	正向无功电度	kvarh	Float	00	4C
30079	反向无功电度	kvarh	Float	00	4E
30085	总有功功率需量	W	Float	00	54
30087	最大总有功功率需量	W	Float	00	56
30089	正向有功功率需量	W	Float	00	58
30091	最大正向有功功率需量	W	Float	00	5A
30093	反向有功功率需量	W	Float	00	5C
30095	最大反向有功功率需量	W	Float	00	5E
30259	电流需量	Amps	Float	01	02
30265	最大电流需量	Amps	Float	01	08
30343	总有功电度	kWh	Float	01	56
30345	总无功电度	Kvarh	Float	01	58
30385	可清零总有功电量	kWh	Float	01	80
30387	可清零总无功电量	kvarh	Float	01	82

代码	行为
16	写入参数保存寄存器
03	读取参数保存寄存器

地址	保存寄存器		寄存器首地址		描述
	数据	数据类型	高字节	低字节	
40013	脉冲 1 的脉冲宽度	Float	00	0C	脉冲 1 的脉冲宽度:单位 ms 默认 200 ms 可设置范围: 60, 100 or 200 ms 长度 :4 字节

40019	通讯校验位和停止位	Float	00	12	通讯校验位和停止位： 默认：1位停止位和无校验 可设置范围： 0 = 1位停止位和无校验 1 = 1位停止位和偶校验. 2 = 1位停止位和奇校验. 3 = 2位停止位和无校验 长度：4 字节
40021	电表通讯地址	Float	00	14	电表通讯地址： 默认 1. 可设置范围：1~247 长度：4 字节
40029	通讯波特率	Float	00	1C	通讯波特率： 0 = 2400 baud. 1 = 4800 baud. 2 = 9600 baud, default. 3 = 19200 baud. 4 = 38400 baud 5 = 1200 band 长度：4 字节
40087	脉冲 1 模式	Float	00	56	写脉冲 1 模式： 1:正向有功 2: 总有功 4:反相有功，默认 5: 正向无功 6: 总无功 8: 反相无功 长度：4 字节
462721	需量周期，滑差时间，液晶显示轮显时间，背光点亮时间	BCD	F5	00	需量周期单位：分钟； 滑差时间单位：分钟； 轮显时间单位：秒 背光时间单位：分钟 液晶显示界面轮显时间=0 代表不轮显 背光设置时间=0 代表背光常亮 长度：4 字节
463761	脉冲 1 输出	Hex	F9	10	0000:0.001kWh/imp(默认) 0001:0.01kWh/imp 0002:0.1kWh/imp 0003:1kWh/imp 0004:10kWh/imp

					0005:100kWh/imp 0006:1000kWh/imp 长度 : 2 字节
463776	计量模式	Hex	F9	20	0001:模式 1(总=正向) 0002:模式 2 (总 = 正向 + 反向) (default) 0003:mode 3 (总 =正向 - 反向) 长度: 2 字节
463793	运行时间	Float	F9	30	电表运行时间, 单位小时 长度 : 4 字节

如有意向, 欢迎垂询:

联系方式:

电话: 0573-83698881

邮箱: sales@eastrongroup.com

